

TRONCATRICE INCLINABILE/SEGA DA BANCO COMBINATO

KTS 140 Combi
Art. 0701 435 0

La macchina compatta, versatile, robusta e combinata:

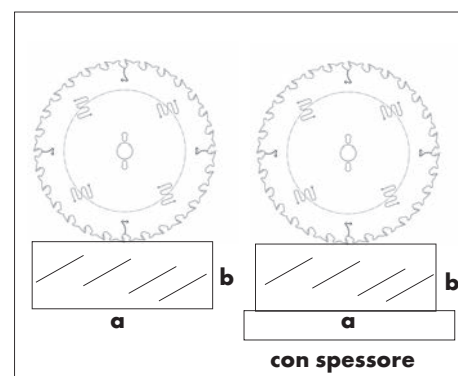
- troncatrice inclinabile
- sega da banco

Facile da impostare e da usare. Ideale per l'uso in cantiere

- motore potente a induzione per un uso continuo
- cambio facile e veloce tra la funzione troncatrice inclinabile e sega da banco, senza l'ausilio di utensili
- angolo da taglio regolabile con dispositivo di bloccaggio sulle posizioni più importanti
- piedini in dotazione smontabili e manici per il trasporto facile
- battuta regolabile
- con pulsante d'emergenza
- la macchina viene fornita con una lama da $\varnothing 250$ mm a 30 denti, battuta, chiavi di manutenzione, spingilegno e 4 piedi
- **l'utensile è conforme alle normative europee CE e ha 3 anni di garanzia**



Dati tecnici:	
tensione	230V
potenza assorbita	2000W
potenza resa	1550 W
numero di giri a vuoto	2850 U/min
diametro lama	250 mm
attacco lama	30 mm
classe di isolamento	II/□
dimensioni	700 x 670 x 750 mm
peso	37 kg
dimensioni piano superiore, largh. x prof.	50,5 x 52,5 cm
dimensioni piano base troncatrice largh. x prof.	50,5 x 27,5 cm
capacità di taglio max.	a x b
capacità di taglio 90°	140 x 68 mm
capacità di taglio 90°	180 x 20 mm con spessore
capacità di taglio inclinato 45°	95 x 70 mm
capacità di taglio angolare 45°	70 x 95 mm
capacità di taglio inclinato 45°/45°	50 x 95 mm
capacità di taglio 90° sega da banco	0 - 70 mm
capacità di taglio 45° sega da banco	0 - 32 mm
max angolazione a troncatura (sinistra/destra)	45°/45°
inclinazione	da 0° - 45° regolabile

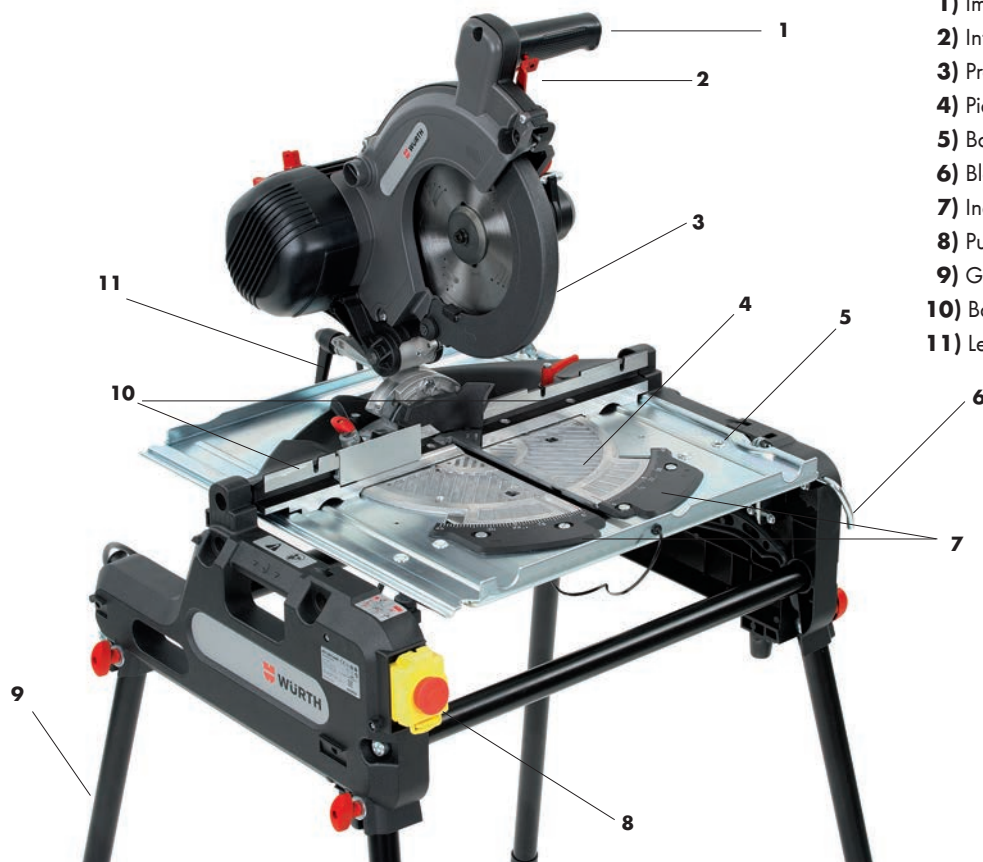


Igiene e sicurezza sul lavoro

Nonostante l'elevata sicurezza dell'utensile, lavorare indossando i Dispositivi di Protezione Individuale

Informazioni tecniche capacità da taglio e accessori vedi retro →

Informazioni tecniche: KTS 140 COMBI:

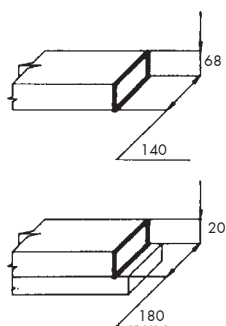


- 1) Impugnatura
- 2) Interruttore e leva d'arresto (troncatrice)
- 3) Protezione lama
- 4) Piatto base girevole
- 5) Banco girevole sull'asse orizzontale
- 6) Blocco banco da lavoro
- 7) Indicatore gradi
- 8) Pulsante di emergenza
- 9) Gambe smontabili
- 10) Battute
- 11) Leva impostazione inclinazione

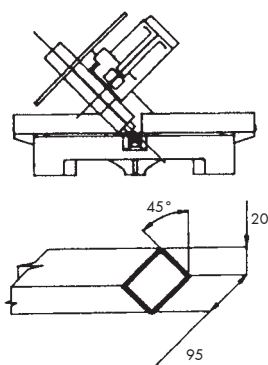
Lame circolari idonee:				
dimensioni/mm	applicazioni	numero denti	inclinazione dente	Art.
250 x 3,2/2,2 x 30	lama universale per tagli trasverso vena, legni morbidi e duri, legno massiccio, pannelli truciolari, MDF	24	+10°	0611 025 241
250 x 3,0/2,0 x 30	taglio fine di legno massiccio, legni duri/morbidi/naturali/pannelli truciolari, MDF, laminato	42	+5°	0611 625 042
250 x 3,2/2,3 x 30	taglio molto fine di legno tenero/duro, pannelli truciolari, MDF, pannelli rivestiti. Taglio pulito e una superficie liscia.	80	+10°	0611 025 801
250 x 3,2/2,6 x 30	profilati in alluminio, ottone, rame e plexiglas	60	-5°	0611 025 602
250 x 3,2/2,6 x 30	profilati in alluminio, ottone, rame e plexiglas	80	-5°	0611 025 802

Capacità di taglio - impostazione troncatrice inclinabile:

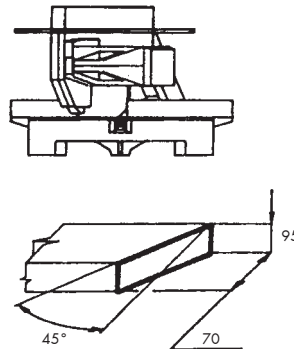
Taglio a 90° max 140 x 68 mm
con spessore max 180 x 20 mm



Taglio inclinato a 45° max 95 x 70 mm



Taglio angolare a 45° max 70 x 95 mm



Taglio inclinato a 45°/45° max 50 x 95 mm

