

INCHIODATRICE A BATTERIA ASN 5090 HF

Art. 5700 301 2

Per il fissaggio legno su legno

Da utilizzarsi con chiodi lisci o ring (scanalati) di lunghezza da 50÷90 mm con Ø 2,8÷3,3 mm

Fornito in una robusta valigetta in ABS, con 2 batterie al litio da 18V/4,0Ah e caricabatteria AL 70 ASN

- inchiodatrice a batteria: non richiede l'utilizzo di cartucce a gas, propulsori o aria compressa
- utensile estremamente compatto e leggero (4,16 kg) adatto all'utilizzo con una sola mano anche in spazi ristretti. Assicura massima praticità di utilizzo senza andare a discapito della potenza
- il naso profilato, dotato di cappuccio di protezione in plastica, garantisce un appoggio sicuro dell'utensile sul supporto ed evita che quest'ultimo venga segnato in maniera indesiderata durante lo sparo
- utilizzabile con chiodi a striscia ASN con testa mezza luna (TML) e chiodi a vite ASN con testa piana svasata (TPS) legati in carta, con inclinazione da 30° a 34° e lunghezza da 50 a 90 mm
- motore "brushless" (senza carboncini)
- dotata di rotella di regolazione della profondità di inserimento dei chiodi nel legno e di blocco di sicurezza
- spia di segnalazione per batteria scarica o chiodo incastrato
- funzionamento nell'intervallo di temperature: da -15°C a +50°C
- **energia (potenza colpo): 105 Joule**



CE

Contenuto:	
descrizione	Art.
inchiodatrice a batteria ASN 5090 HF	-
2 batterie 18V/4,0Ah	5700 300 140
caricabatterie AL 70 ASN	5700 201
cappuccio di protezione in plastica	5800 300 000
occhiali di protezione	-
auricolari monouso (1 paio)	-
valigetta vuota	5800 300 998

Dati tecnici:	
dimensioni (lungh. x largh. x altezza)	335 x 135 x 350 mm
peso inchiodatrice (batteria compresa)	4,16 kg
energia (potenza colpo)	105 Joule
capacità del caricatore	55 chiodi
batteria	18 V / 4 Ah (Li-Ion)
fissaggi con 2 batterie	fino a 1200 fissaggi

Interruttore regolazione sequenza:



◀ Per fissaggi in sequenza veloce: risparmio di tempo



◀ Per fissaggi in sequenza ridotta: risparmio di batteria

Interruttore regolazione lunghezza chiodi:

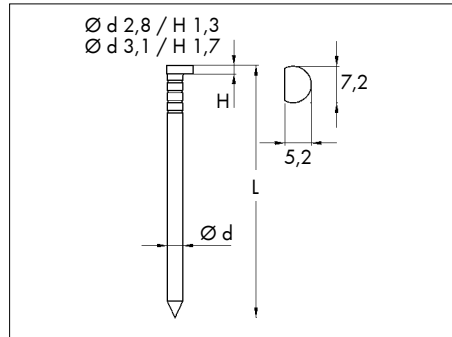
- 1 per chiodi da 50 a 70 mm
- 2 per chiodi da 71 a 90 mm



CHIODI A STRISCIA ASN CON TESTA MEZZA LUNA (TML)

per inchiodatrice ASN 5090

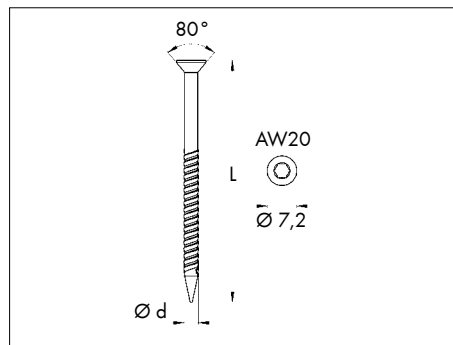
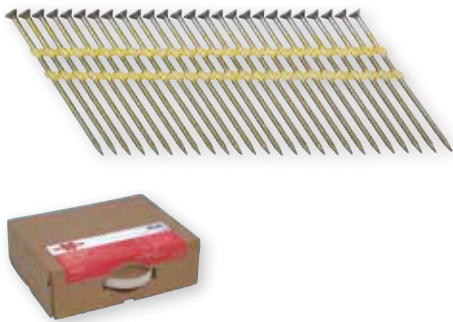
- marcati CE, secondo EN 14592:2008+A1:2012
- confezionati in comoda valigetta di cartone con maniglia



Ø chiodo d/mm	lung. chiodo L/mm	Ø testa mm	materiale	esecuzione	quantità chiodi/pz	Art.	
2,8	65	7,2	acciaio grezzo, resinato	liscio	2200	5900 000 000	
	70					5900 000 001	
	75					5900 000 002	
	80					5900 000 003	
3,1	80			5900 000 004			
	90			5900 000 005			
2,8	50			acciaio grezzo, resinato		ring (scanalato)	5900 000 006
	65						5900 000 007
	70						5900 000 008
	75						5900 000 009
3,1	80		5900 000 010				
	80		5900 000 011				
2,8	65		acciaio zincato giallo, resinato			liscio	5900 000 012
	80						5900 000 013
3,1	90					ring (scanalato)	5900 000 014
	50						5900 000 015
2,8	65			5900 000 016			
	70			5900 000 017			
	75			5900 000 018			
	80			5900 000 019			
3,1	80			5900 000 020			
	90			5900 000 021			
2,8	65	inox A2, resinato		5900 000 022			

CHIODI A VITE ASN CON TESTA PIANA SVASATA (TPS)

per inchiodatrice ASN 5090



con testa piana svasata (TPS)
a 80° e intaglio AW20

- ideale per costruzioni in legno temporanee, come ad es. stand fieristici, casette di mercatini, gazebo, palcoscenici, ecc.
- grazie all'intaglio AW i chiodi possono essere successivamente rimossi con un normale avvitatore senza danneggiare il legno
- marcati CE, secondo EN 14592:2008+A1:2012
- confezionati in comoda valigetta di cartone con maniglia

Ø chiodo d/mm	lung. chiodo L/mm	Ø testa mm	materiale	intaglio	esecuzione	quantità chiodi/pz	Art.
2,8	50	7,2	acciaio zincato giallo, resinato	AW20	doppio filetto	2000	5900 000 026
	65						5900 000 027
	80						5900 000 028
	50		5900 000 029				
	65		inox A2, resinato				5900 000 030