



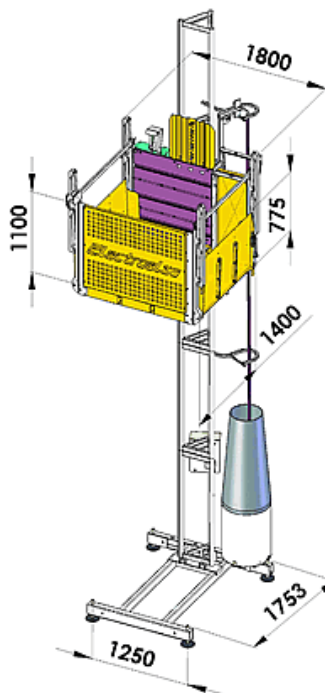
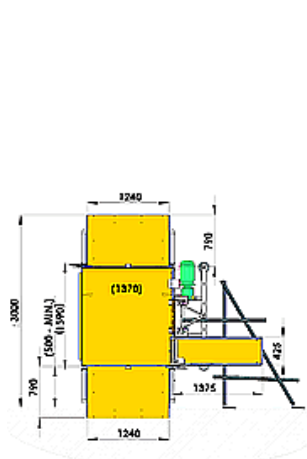
- > Piattaforme aeree autosollevanti
- > Montacarichi e piattaforme di trasporto
- > Ascensori da cantiere
- > Home Page
- > Azienda
- > Dove siamo
- > Info



• Soluzioni sicure e vantaggiose per il sollevamento in cantiere



Piattaforma di trasporto EHPM400 monofase - EHPM500 trifase



EHPM400 monofase

	+ 300 Kg	
	+ 200 Kg	
	+ 100 Kg	

EHPM500 trifase

	+ 400 Kg	
	+ 300 Kg	
	+ 200 Kg	
	+ 100 Kg	

Dati tecnici

	EHPM400 monofase	EHPM500 trifase
Capacità di carico	400 kg	500 kg
Velocità di sollevamento	12 m/min	12 m/min
Massima altezza ancorata	120 m	120 m
Dimensioni cesta	1,59 x 1,37 m	1,59x 1,37 m
Tensione alimentazione	220/50 Hz 230/60 Hz	380/50 Hz 415/60 Hz
Interruttore protezione linea	16 A	16 A
Potenza servizio continuo	1 X 2,2 kW	1 X 2,2 kW
Corrente di spunto	108 A	45 A
Minima potenza di linea consigliata	3 kW	4,5 kW

- **Piattaforme autosollevanti**
 - > **EP-2818** Monocolonna
 - > **EP-2818** Bicolonna
 - > **EP-3125** Monocolonna
 - > **EP-3125** Bicolonna
 - > **EP-3125T** Chassis
- **Piattaforme di trasporto**
 - > **EHPM400 Mini**
 - > **EHPM400 EHPM500/L**
 - > **EHPM700**
 - > **EHPM900**
 - > **EHPM1200**
 - > **EHPM2500/10**
 - > **EHPM2500/15**
 - > **EHPM2500/25**
- **Ascensori da cantiere**
 - > **EHP400**
 - > **EHP800**
 - > **EHP1200**
 - > **EHP1500**
 - > **EHP1500 PLC**
 - > **EHP1500/3**
 - > **EHP1500/3 PLC**

- **Montacarichi da cantiere**
 - > **EHM400 EHM500/L**
 - > **EHM700**
 - > **EHM900**
 - > **EHM1200**

[Top](#) | [Home Page](#) | [Azienda](#) | [Dove siamo](#) | [Info](#) | [Piattaforme autosollevanti](#)
[Montacarichi e piattaforme di trasporto](#) | [Ascensori da cantiere](#)

Electroelsa

Via Toscana n° 22 - 53036 Poggibonsi (Siena) Toscana Italy
Tel. +39.0577.913401 - Fax +39.0577.913462 - P. Iva 00357930528
Iscrizione Registro Imprese di Siena n° 00357930528 - Rea Si n° 78174
Capitale Sociale € 400.000 i.v.

Cybermarket web agency

Piattaforme piattaforma di trasporto cantiere sollevamento a pignone e cremagliera ponteggi verticali restauro facciate ponteggio a ponte rampicante verticale settore cantieristico edile piattaforma monofase trifase europlatform elevatore elevatori gru mobili apparecchiature elettromeccaniche costruzione costruzioni edili