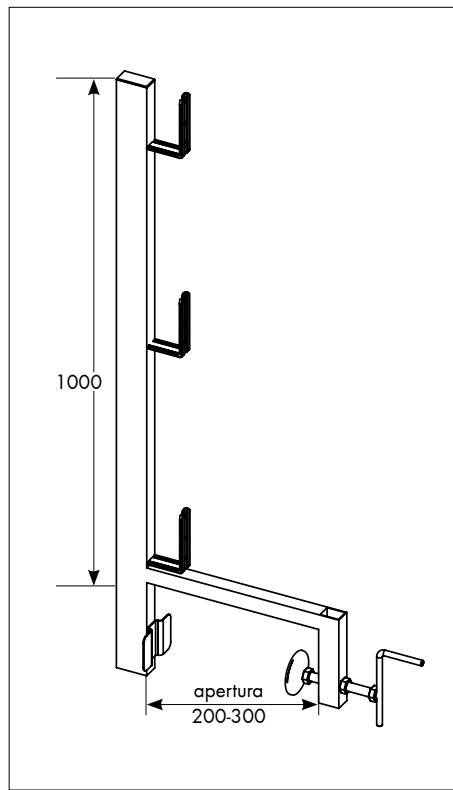


## MONTANTE PER PARAPETTO PROVVISORIO WA-41

Art. 0899 964 734



Sistema temporaneo di protezione dei bordi di Classe "A", secondo UNI EN 13374:2004

### Parapetto per cordoli 200-300

Il sistema di protezione bordi permette di lavorare in sicurezza su superfici piane o inclinate (pendenza massima inferiore a  $10^\circ$ ) di edifici o altre strutture. Esso è in grado di sostenere una persona che camminando si appoggia alla protezione e di arrestare una persona che cade nella direzione della protezione stessa.

#### Caratteristiche:

- montante costituito da corpo unico
- sistema di bloccaggio a manovella
- apertura della morsa: da 200 mm a 300 mm
- altezza utile del montante misurata perpendicolarmente alla superficie di lavoro : 1 m
- in acciaio S 235 JR G2, zincato
- peso: ca. 5,8 kg

#### Condizioni d'utilizzo e limiti

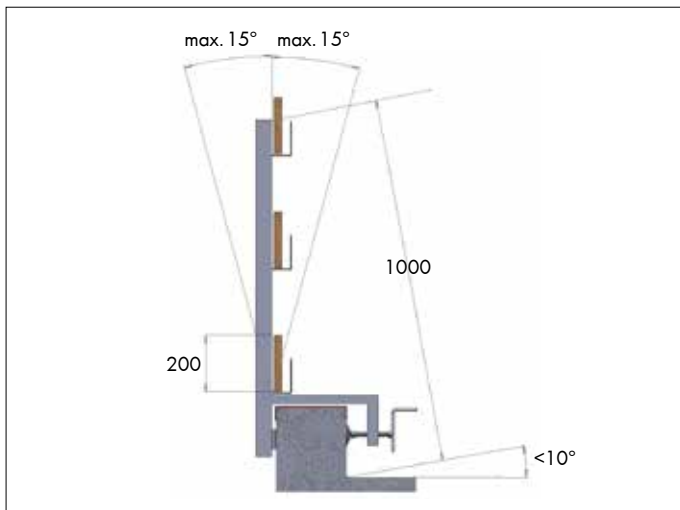
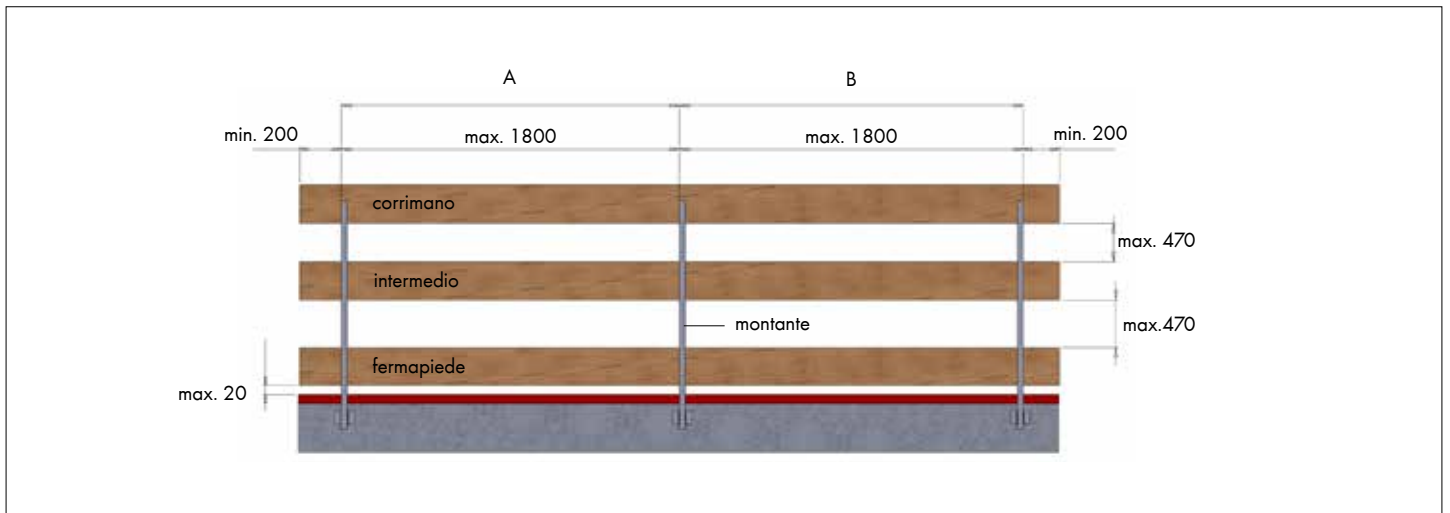
- altezza massima di utilizzo dal suolo: 20 m
- velocità del vento non superiore a 30 m/s
- pendenza della superficie da lavoro inferiore a  $10^\circ$
- l'inclinazione del parapetto non deve scostarsi dalla verticale di oltre  $15^\circ$
- interasse massimo tra due montanti: 1800 mm
- negli appositi supporti inserire le tavole in legno di abete o di altra essenza (classe minima C16 - UNI EN 338)
- sezione minima delle tavole per corrimano, intermedi e fermapiEDE: 200 x 30 mm



#### Certificazione:

Il montante singolo e il sistema di protezione sono certificati in conformità alla normativa UNI EN 13374:2004 dal Laboratorio Geotecnologico Emiliano di Parma. **Certificato n° 0271/2011 del 16.02.2011**

## Esempi d'utilizzo:



### Avvertenze:

- prima di installare il parapetto provvisorio, accertarsi che la struttura a cui viene applicato sia in grado di assorbire i carichi trasferiti dal montante al punto di ancoraggio!
- l'uso non corretto del parapetto provvisorio potrebbe causare pericolo di caduta o infortunio! Si raccomanda pertanto di leggere con attenzione il libretto d'istruzioni prima di utilizzare l'attrezzo!

### Articoli aggiuntivi:

Spray protettivo anticorrosivo 300 ml  
**Art. 0893 15**

Metal Light Zinco 400 ml  
**Art. 0893 111 1**